



371267 (E7GREHGS0P)

Elektro-PowerGrill HP,  
Tischgerät, Vollmodul  
800mm

### Kurzbeschreibung

#### Artikel Nr. \_\_\_\_\_

Heizung per Incoloy-Heizelementen unter dem Grillrost. Grillroste leicht abnehmbar für Reinigung. Heizelemente können hochgestellt werden. Integrierter Wasserhahn. Feststehende Mulde mit Abfluss. Extra stabile Arbeitsplatte aus 1,5 mm dickem Edelstahl. Rechtwinklige Abkantungen für bündige Montage zwischen Geräten.

### Hauptmerkmale

- Armierte Incoloy Heizelemente unter dem Grillrost
- Jede Heizzone hat eine unabhängige Leistungsregelung über einen Steuerknopf.
- Leistungs-Anzeigeleuchte.
- Fest mit Abfluss verbunden, um restliche Bratenrückstände und Fette zu sammeln.
- Großer Abfluss durch Überlauf und Filter geschützt.
- Die Wanne unter den Heizelementen muss vor dem Betrieb mit Wasser gefüllt werden.
- LED Lampe, um Warnung abzugeben, wenn die Wanne leer ist.
- Wasserfüllhahn mit Knebelbedienung.
- Abnehmbare Edelstahl-Deflektoren, um Hitze aufrecht zu erhalten und die Kochzeit zu reduzieren.
- Edelstahl-Spritzschutz an den Seiten der Grillfläche. Spritzschutz kann zur Reinigung leicht entfernt werden.
- Heizkörper kippen bis zu 90° zur leichten Reinigung.
- Abnehmbare 2mm dicke Stahl U-förmige Gitter für schnelles Erhitzen der Grillfläche.
- Die obere Konfiguration kann auf einem Kühl-/Gefrierboden mit begrenzten Anordnungsoptionen installiert werden.
- Geeignet für die Installation auf der Arbeitsplatte.

### Konstruktion

- Gerät mit rechtwinkligen Seitenkanten für bündige Verbindung der Gerät nebeneinander ohne Ritzen und Schmutzecken.
- Außenverkleidung aus Edelstahl mit Scotch Brite Schliff.
- Einteilige tiefgezogene 1,5 mm dicke Deckplatte aus Edelstahl.
- Gerät 730 mm breit für große Arbeitsfläche.

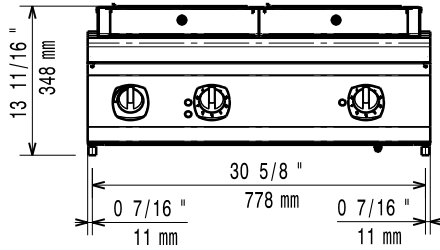
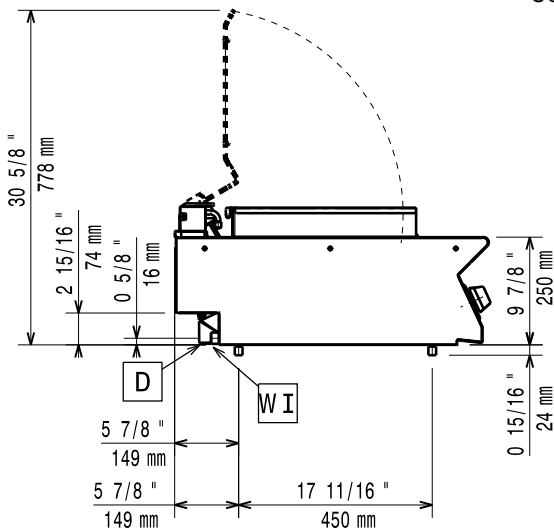
Genehmigung: \_\_\_\_\_

**Serienmäßiges Zubehör**

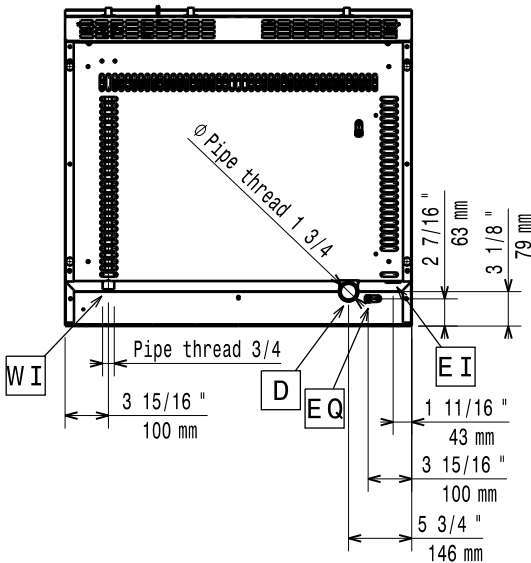
- 1 St. Schaber für HP Rostgrill PNC 206436

**Optionales Zubehör**

- Verbindungs-/Dichtungsmittel PNC 206086
- Träger für Brückeninstallation, 800 mm PNC 206137
- Träger für Brückeninstallation, 1000 mm PNC 206138
- Träger für Brückeninstallation, 1200 mm PNC 206139
- Träger für Brückeninstallation, 1400 mm PNC 206140
- Träger für Brückeninstallation, 1600 mm PNC 206141
- 2 Auflageschienen für offene Unterschränke mit Servicekanal für 4 x GN 1/1 PNC 206257
- Seitlicher Handlauf rechts/links Marine für XP700 PNC 206307
- RÜCKS. HANDLAUF 800 MM - MARINE PNC 206308
- Schaber für HP Rostgrill PNC 206436
- Ablaufverbindung für HP Grill PNC 206437
- Front-Handlauf, 600 mm PNC 216047
- Front-Handlauf, 1200 mm PNC 216049
- Front-Handlauf, 1600 mm PNC 216050
- Breiter Handlauf, Portionierbord, 400 mm PNC 216185
- Breiter Handlauf, Portionierbord, 800 mm PNC 216186
- 2 Seitenblenden für Tischgeräte PNC 216277

**Front**

**Seite**


- D = Ablauf
- EI = Elektroanschluss
- EQ = Equipotentialschraube
- WI = Wasserzulauf

**oben**

**Elektrisch**

<b>Netzspannung:</b>	<b>371267 (E7GREHGS0P)</b>	400-415 V/3N ph/50/60 Hz
<b>Anschlusswert:</b>		7.5 kW
<b>Vorbereitet für:</b>		400-415V 3N- 50/60Hz 6.9-7.5kW

**Schlüsselinformation**

<b>Garflächenlänge:</b>	705 mm
<b>Garflächentiefe:</b>	400 mm
<b>Außenabmessungen, Länge:</b>	800 mm
<b>Außenabmessungen, Tiefe:</b>	730 mm
<b>Außenabmessungen, Höhe:</b>	250 mm
<b>Nettogewicht:</b>	75 kg

If appliance is set up either next to or against temperature sensitive furniture or similar, a safety gap of approximately 150 mm should be maintained or some form of heat insulation fitted.

<b>Zertifizierungsgruppe</b>	HEG7E2
------------------------------	--------